



# MULTI-FOG MULTI-FASTER





# MULTI-X

## VIKTIG INFORMASJON VED BRUK AV MULTI-X PÅ GRAVEMASKINER

### Cejn's anbefalinger i henhold til bruk av Multi-X på gravemaskin.

Det er vanlig å ha to ulike hydrauliske kretser ute på bommen av gravemaskinen. En krets for "lav" flow av mindre krevende applikasjoner, hovedsakelig for sylinderbevegelse, og den andre kretsen for "høy" flow for krevende applikasjoner som f. eks. en pigghammer. Utformingen er forskjellig fra produsent til produsent, og på visse merker/modeller finnes det bare en krets. Dette betyr at de bruker samme krets både for applikasjoner som krever høy flow og for mindre krevende applikasjoner.

### Sørg for å bruke riktige kuplinger

På gravemaskiner med en krets er det vanlig å ha kuplinger tiltenkt for applikasjoner med høy flow, størrelse 3/4" eller større, men det finnes også kuplinger for applikasjoner med lav flow, størrelse 1/2". Disse er vanligvis montert på samme krets med en T-kobling. Konsekvensen av dette er at når gravemaskinen arbeider med en pigghammer, påvirker det kuplingene for lav flow (som er frakoblet) sterkt pga. de høyfrekvente trykkimpulsene forårsaket av pigghammeren. Dette kan forårsake alvorlige skader på de kuplingene som er utviklet for mindre krevende applikasjoner.

CEJN anbefaler sterkt at man ikke benytter Multi-X kuplingen eller tradisjonelle hurtigkuplinger montert på denne måten. Den eneste måten å beskytte hurtigkuplingene fra skader i dette tilfellet, er å ha kuleventiler før hurtigkuplingen, som lukkes når du bruker kupling for høy flow som f. eks. på en pigghammer.

### TLX-kupling for tunge hydrauliske impulser

Generelt tillater CEJN at Multi-X brukes til pigghammer på maskiner opp til 8 tonns kapasitet. På den annen side bør Multi-X aldri utsettes for tunge hydrauliske impulser fra pigghammeren når den er frakoblet. Da anbefaler vi heller TLX-kuplingen.





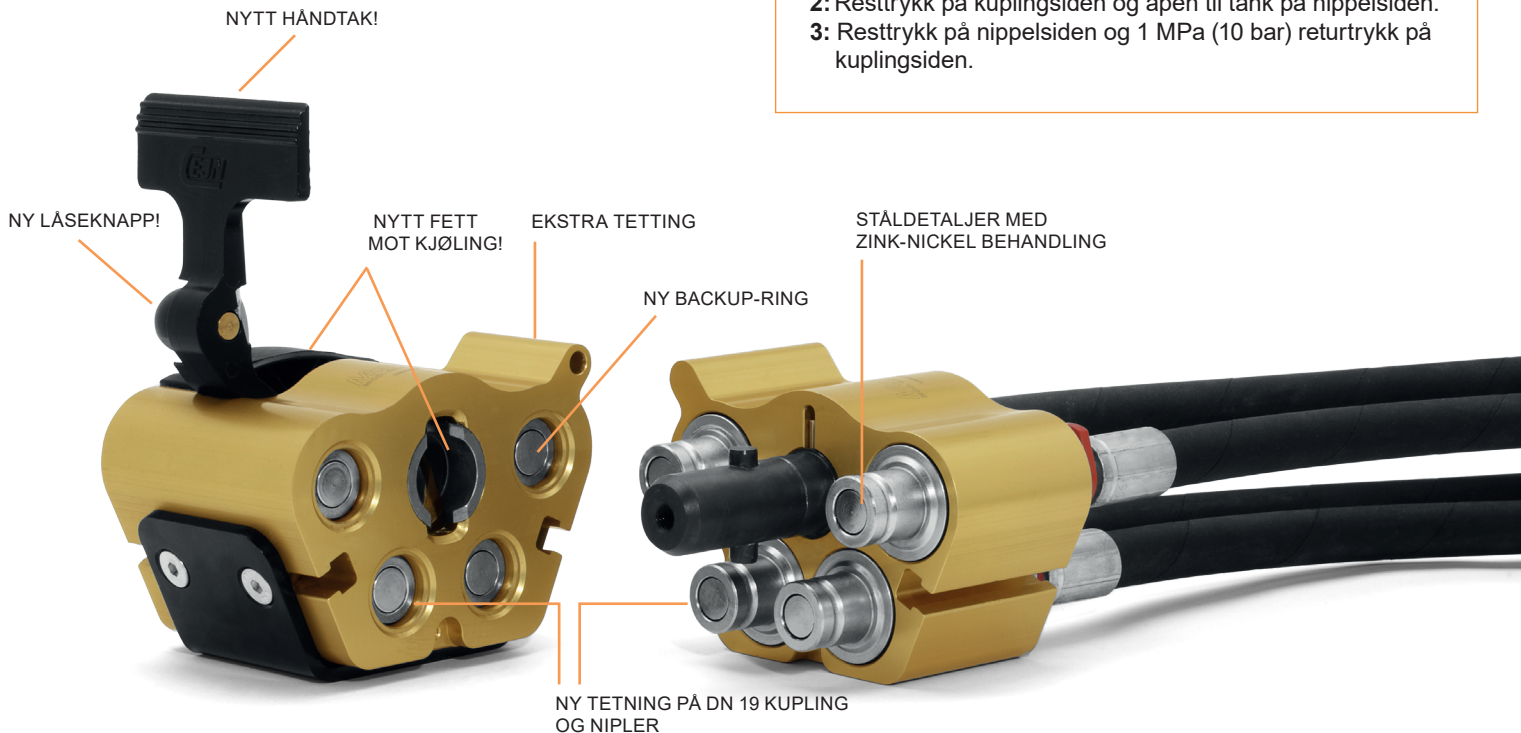
## FLEKSIBELT, ERGONOMISK OG ENKELT

Multi-X er et sortiment av innovative multiplater som er enkle å manøvrere, designet for å møte og overgå kravene til selv de mest utfordrende mobile hydrauliske applikasjoner.

Dens innovative utforming konkurrerer med og overgår andre multi-plater på markedet. Den unike konstruksjonen, er utformet med fokus på bruker, tilbyr stor fleksibilitet, høy ytelse, enkel installasjon og problemfri bruk.

Multi-X multiplater bidrar til et rent og lekkasjefritt hydraulikksystem. WEO Plug-inn tilkoblinger er en lekkasjefri tilkobling med mange andre fordeler og den spillfrie multikuplingen garanterer beskyttelse mot søl og lekkasje, samtidig som den minimerer risiko for forurensing av det hydrauliske systemet, noe som er en av de vanligste grunnene til feil i hydraulikksystemet.

- **Kompakt design**
- **Stor fleksibilitet og høy ytelse**
- **Enkel å håndtere med et ergonomisk utformet håndtak**
- **Koblingsbar etter resttrykk**



**Maks. arbeidstrykk:**..... 350 bar (5076 PSI)

**Min. sprengetrykk:** .....1200 bar (17405 PSI)

**Flow:** ..... 3/8" 25 l/min  
1/2" 45 l/min  
3/4" 85 l/min

**Temperaturområde:** .... -30°C – +100°C (-22°F – +212°F)

**Materiale kuppingsplate:**..... Galvanisert stål,  
anodisert aluminium, sink, messing

**Materiale nippelplate:**..... Galvanisert stål,  
anodisert aluminium, messing

**Pakningsmateriale:**..... NBR/PUR

### Frakobling under trykk:

Bør unngås. Resttrykk kan resultere i rekyleffekt under frakobling. Hold alltid i håndtaket i et fast grep.

### Kan kobles til ved:

- 1: Resttrykk på nippelsiden og åpen til tank på kuppingsiden.
- 2: Resttrykk på kuppingsiden og åpen til tank på nippelsiden.
- 3: Resttrykk på nippelsiden og 1 MPa (10 bar) returtrykk på kuppingsiden.

## Multi-X Duo

2 tilkoblinger

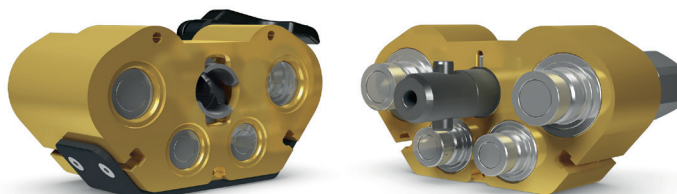


Kuplingsdel	Størrelse	Multi-X ekskl. WEO adapter	Multi-X inkl. WEO adapter*	Parkeringsbeskyttelse	Elkontakt	WEO-nippel med slangetilkobling
Kuplingsplate (Maskindel/hundel)	3/8"	5C109322000	5C109322200	5C109321020	5C109320010	5C147100806
	1/2"	5C109322001	5C109322201	5C109321021	5C109320011	5C147101208
	3/4"	5C109325002	5C109325202	5C109321025	5C109320015	5C147101212
	1"	5C109327050**				
Nippelplate (Redskapsdel/handel)	3/8"	5C109322050	5C109322250	5C10 932 1070	5C109320050	5C147100606
	1/2"	5C109322051	5C109322251	5C10 932 1071	5C109320051	5C147100808
	3/4"	5C109325052	5C109325252	5C10 932 1075	5C109320055	5C147101212
	1"	5C109327000**				

\* Inkluderer WEO nippel med innvendig gjenge (G).

\*\* Tilkobling BSP

Se "Flow tabell" på side 6.



## Multi-X Quattro

4 tilkoblinger

Kuplingsdel	Størrelse	Multi-X ekskl. WEO adapter	Multi-X inkl. WEO adapter*	Parkeringsbeskyttelse	Elkontakt
Kuplingsplate (Maskindel/hundel)	3/8"	5C109323000	5C10 932 3200	5C109321022	5C109320012
	3/8"-1/2"	5C109324000	5C109324200	5C109321023	5C109320013
	1/2"	5C109324001	5C109324201	5C109321023	5C109320013
	1/2"-3/4"	5C109325000	5C109325200	5C109321025	5C109320015
Nippelplate (Redskapsdel/handel)	3/8"	5C109323050	5C109323250	5C10 932 1072	5C109320052
	3/8"-1/2"	5C109324050	5C109324250	5C109321073	5C109320053
	1/2"	5C109324051	5C109324251	5C109321074	5C109320053
	1/2"-3/4"	5C109325050	5C109325250	5C109321075	5C109320055

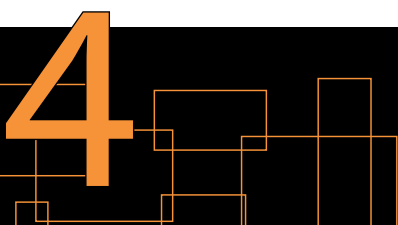
\* Inkluderer WEO nippel med innvendig gjenge (G).

Se "Flow tabell" på side 6.

## Slangetilkoblinger til Multi-X Quattro\*\*

Størrelse	WEO-nippel med slangetilkobling
3/8"	5C147100806
1/2"	5C147101208
3/4"	5C147101212
3/8"	5C147100606
1/2"	5C147100808
3/4"	5C147101212

\*\*OBS! til Quattro skal to ulike størrelser på slangetilkoblingene brukes om det er to ulike størrelser på Multi-X. (For eksempel 3/8"-1/2")

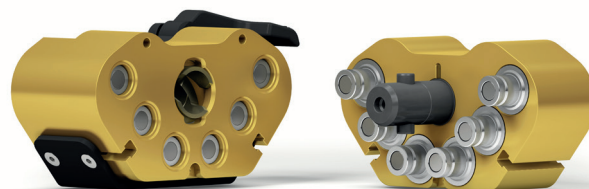






## Multi-X Hexa

6 tilkoblinger



Kuplingsdel	Størrelse	Multi-X ekskl. WEO adapter	Multi-X inkl. WEO adapter*	Parkeringsbeskyttelse	Elkontakt	WEO-nippel med slangetilkobling
Kuplingsplate (Maskindel/hundel)	3/8"	5C109325006	5C109325206	5C109321026	5C109320016	5C147100806
Nippelplate (Redskapsdel/handel)	3/8"	5C109325056	5C109325256	5C109321076	5C109320056	5C147100606

\* Inkluderer WEO nippel med innvendig gjenge (G).  
Se "Flow tabell" på side 6.

## NY MULTI-X MED SENTRALSMØRING

På kuplingssiden (maskindelen) er smørekuplingene utrustet med en bypass-funksjon slik at smørefettet fortsatt kan sirkulere selv når Multi-X er frakoblet. Når Multi-X er tilkoblet, er bypass-funksjonen stengt og smørefettet kan strømme til ønsket smørepunkt.

Tilkoblingsportene er metriske M10 med innvendig gjenge på både kupling og nippel. Maks. arbeidstrykk er 150 bar med sikkerhetsfaktor 4:1.

### Artikkelnummer:

Kupling 5C109324003

Nippel 5C109324053



Konfigurasjonene på bildene ovenfor er Multi-X Trio 12,5 / Sentralismøring (2 x 1/2" + 1xSmørefunksjon)

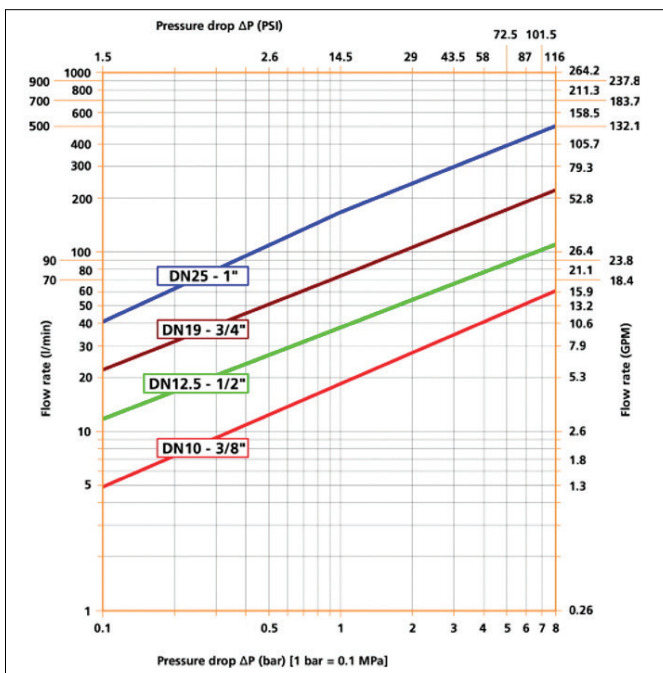
## ELEKTRISK KONTAKT MULTI-X

Artikkelnr.	Benevnelse koblingsplate	Artikkelnr.	Benevnelse koblingsplate
5C109320010	Duo 10	5C109320050	Duo 10
5C109320011	Duo 12,5	5C109320051	Duo 12,5
5C109320012	Quattro 10	5C109320052	Quattro 10
5C109320013	Quattro 10/12,5 - Quattro 12,5	5C109320053	Quattro 10/12,5 - Quattro 12,5
5C109320015	Quattro 12,5/19 - Duo 19	5C109320055	Quattro 12,5/19 - Duo 19
5C109320016	Hexa 10	5C109320056	Hexa 10

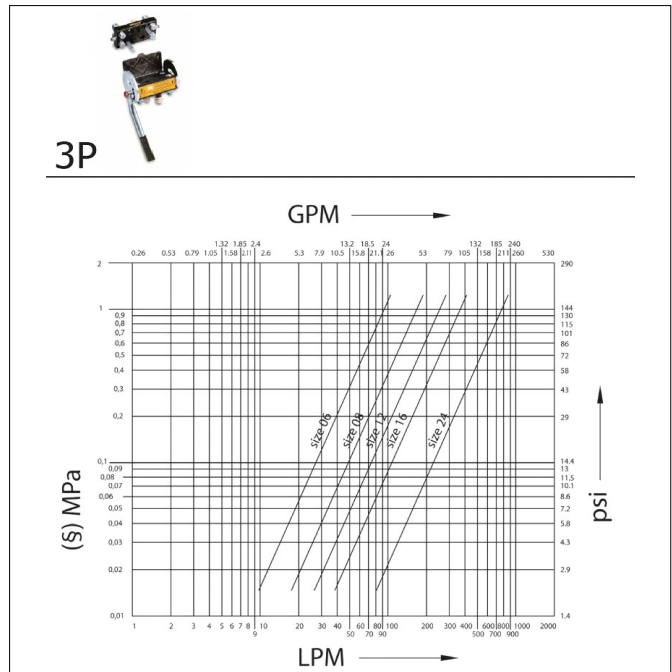
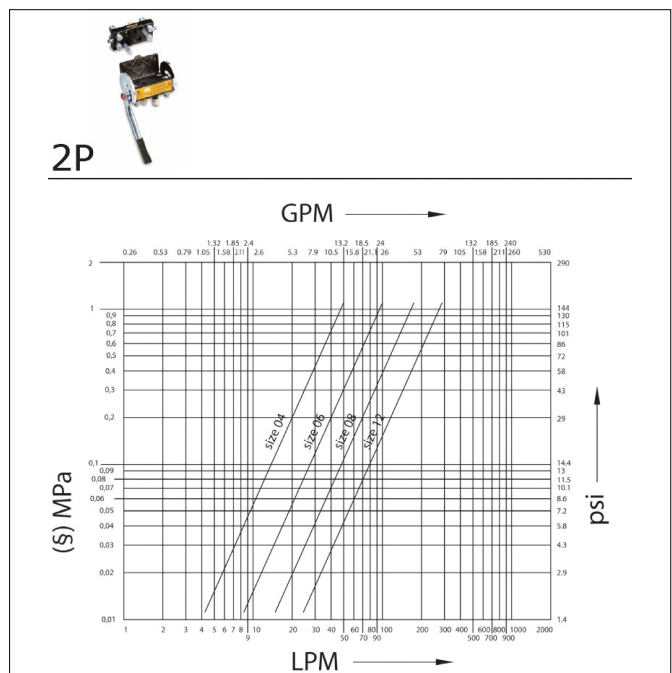


# FLOW TABELLER

## Multi-X



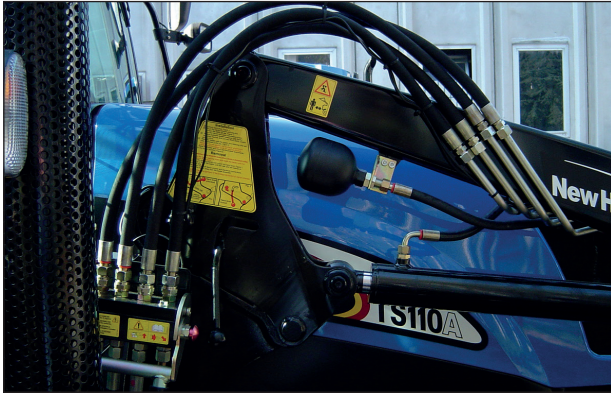
## Multifaster







# MULTIFASTER



## ENKELT, KJAPT, SIKKERT OG MILJØVENNLIG

Multifaster er et system der man med et håndtak kobler sammen flere hurtigkoblinger med eller uten stikkontakt i et eneste handgrep.

Multifaster brukes blant annet på mobile og industrielle applikasjoner, der kjappe løsninger for verktøybytte kreves, som for eksempel vekselflak, snøploger og kraner. Konstruksjonen gjør at bytte av verktøy går mye kjappere og enklere, samt at risiko for å koble feil er nærmest umulig.

Konstruksjonen på hurtigkoblingene er lekkasjesikker, noe som gjør det mulig å koble sammen uten å søle olje. Med andre ord er Multifaster en miljøvennlig løsning.



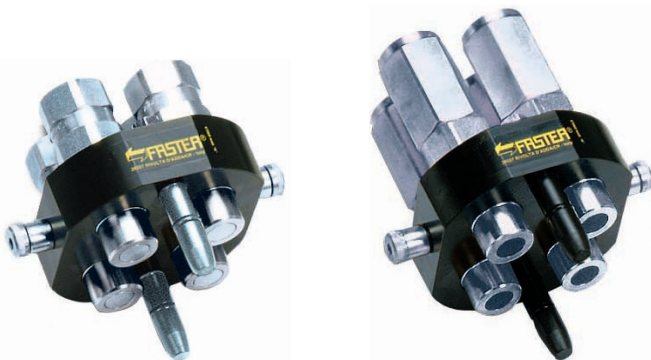
## TO VARIANTER - 2P OG 3P

Multifaster finnes i to ulike varianter:

- 2P uten trykkeliminatør
- 3P med trykkeliminatør

Forskjellen er at handelens hurtigkobling er 3P lengre og inneholder en ekstra ventil, eliminator. Denne varianten bør velges når man kan få resttrykk i handelen, som for eksempel oppstår ved temperaturøkning.

Forskjellen er at hundelen på 3P har en kortere brakett eller enkel spak i stedet for lang brakett som på 2P.



Handel 2P og 3P



Hundel 2P og 3P



# KONSTRUKSJON

## KJAPT OG ENKELT

Tilkobling og frakobling av 2-12 hydraulikkledninger under trykk, i en enkelt operasjon.

## MILJØVENNLIG

Spillfrie flatface-kuplinger minimerer søl og også inntrengning av smuss i systemet.

## SIKKERT

Styrepinne gjør at feilkobling er umulig.



## ELEKTRISK KONTAKT FOR MULTIFASTER

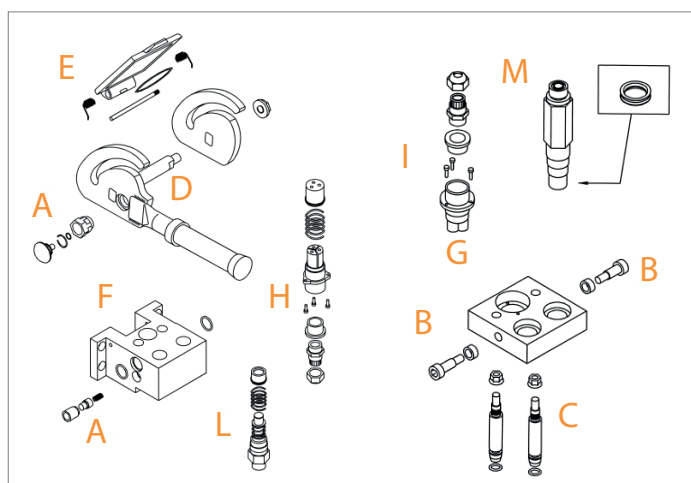


Elkontakt hundel, 7-pol 1/2"	5FSPEL087F
Elkontakt handel, 7-pol 1/2"	5FSPEL087M



Elkontakt hundel, 3-pol 1/2"	5FSPEL083F
Elkontakt handel, 3-pol 1/2"	5FSPEL083M

# GUIDE FOR RESERVEDELER OG TILBEHØR



Låseknapp	A
Skrue	B
Styretapp, par	C
Håndtak, STD	D
Lokk	E
Elkontakt hundel, 3-pol	H
Elkontakt hundel, 7-pol	H
Elkontakt handel, 3-pol	I
Elkontakt handel, 7-pol	I
Kupling 2P hundel	L
Kupling 2P handel	M
Kupling 3P handel	M
Pakningsatts handel	M

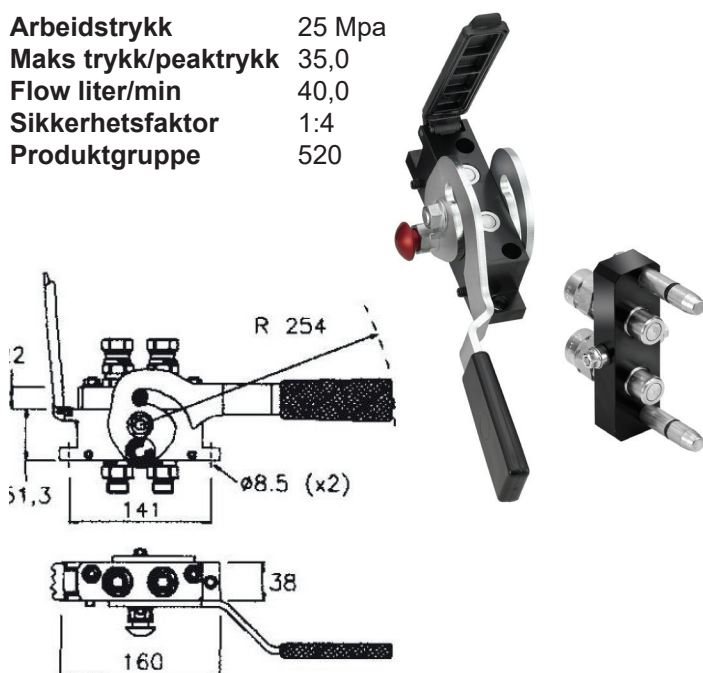




# PB06

2 hydraulikkoplinger 3/8"

**Arbeidstrykk** 25 Mpa  
**Maks trykk/peaktrykk** 35,0  
**Flow liter/min** 40,0  
**Sikkerhetsfaktor** 1:4  
**Produktgruppe** 520



Gjenge	Hundel artikkelnummer	Handel artikkelnummer
G 3/8" IF	5F2PB06238FFC	5F2PB06238GMC
G 1/2" IF	5F2PB06212GF	5F2PB06212GM
G 1/2" IF	-	5F3PB06212GM

## RESERVEDELER OG TILBEHØR\*

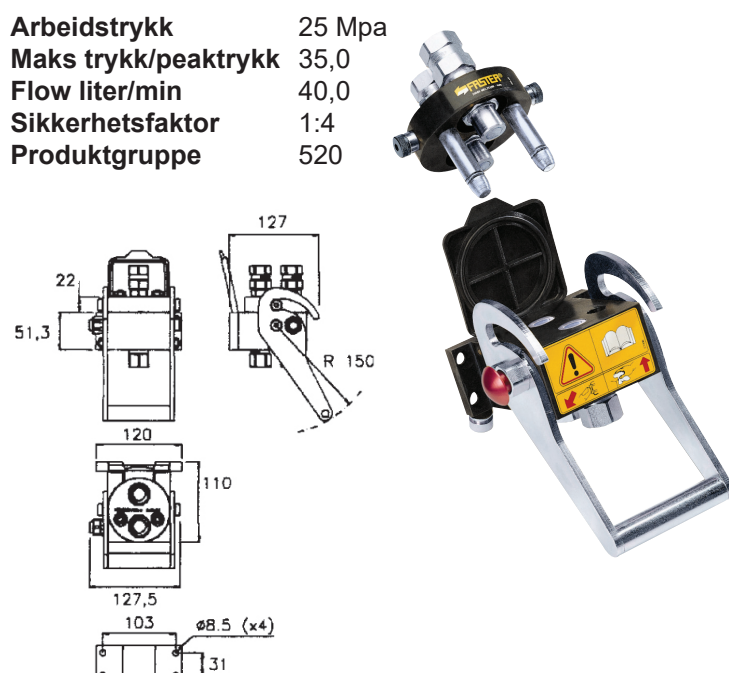
Låseknapp	5FSP5S
Skrue	5FVPB06
Styretapp, par	5FGP4
Håndtak, STD	5FLPB06
Lokk	5FTAPB06
Plate, handel	5FPB06M
Plate, hundel	5FPB06FL
Parkering	5FSPB06
Kupling hundel G 3/8" IF	5F2FNB38GASF
Kupling hundel G 1/2" IF	5F2FNB3812GF
Kupling 2P handel G 3/8" IF	5F2FNP38GASM
Kupling 2P handel G 1/2" IF	5F2FNP3812GM
Kupling 3P handel G 1/2" IF	5F3FNP3812GM
Pakningssats handel	5FSKMF38

\* Se forklaring "Guide for reservedeler og tilbehør" på side 8  
 Se også "Flow tabell på side 6.

# P206

2 hydraulikkoplinger 3/8"

**Arbeidstrykk** 25 Mpa  
**Maks trykk/peaktrykk** 35,0  
**Flow liter/min** 40,0  
**Sikkerhetsfaktor** 1:4  
**Produktgruppe** 520



Gjenge	Hundel artikkelnummer	Handel artikkelnummer
G 3/8" IF	5F2P206238GFC	5F2P206238GM
G 3/8" IF	-	5F3P206238GMC
G 1/2" IF	5F2P206212GF	5F2P206212GMC

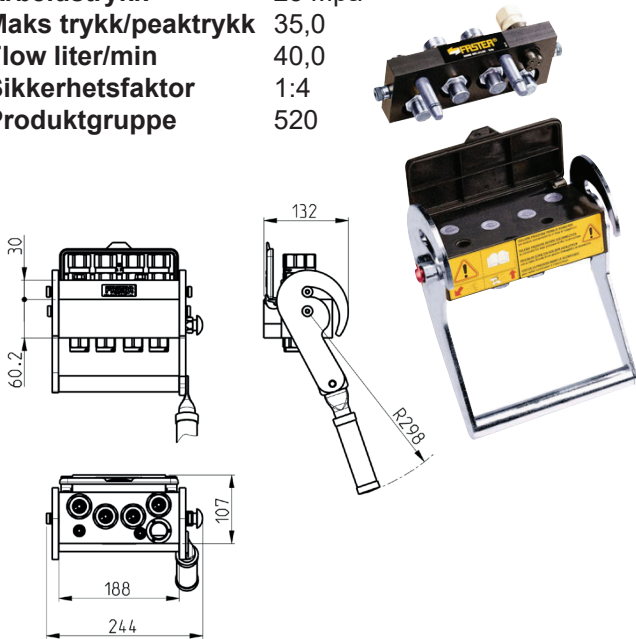
## RESERVEDELER OG TILBEHØR\*

Låseknapp	5FSP5S
Skrue	5FVP4
Styretapp, par	5FGP4
Håndtak, STD	5FLP206
Lokk	5FTAP2
Plate, handel	5FP206M
Plate, hundel	5FP206FL
Parkering	5FSP2
Kupling hundel G 3/8" IF	5F2FNB38GASF
Kupling hundel G 1/2" IF	5F2FNB3812GF
Kupling 2P handel G 3/8" IF	5F2FNP38GASM
Kupling 3P handel G 3/8" IF	5F3FNP38GM
Kupling 2P handel G 1/2" IF	5F2FNP3812GM
Pakningssats handel	5FSKMF38

# PS06

4 hydraulikkuplinger 3/8"

**Arbeidstrykk** 25 Mpa  
**Maks trykk/peaktrykk** 35,0  
**Flow liter/min** 40,0  
**Sikkerhetsfaktor** 1:4  
**Produktgruppe** 520



Gjenge	Hundel artikkelnummer	Handel artikkelnummer
G 3/8" IF	5F2PS060438GFC	5F2PS060438GMC

## RESERVEDELER OG TILBEHØR\*

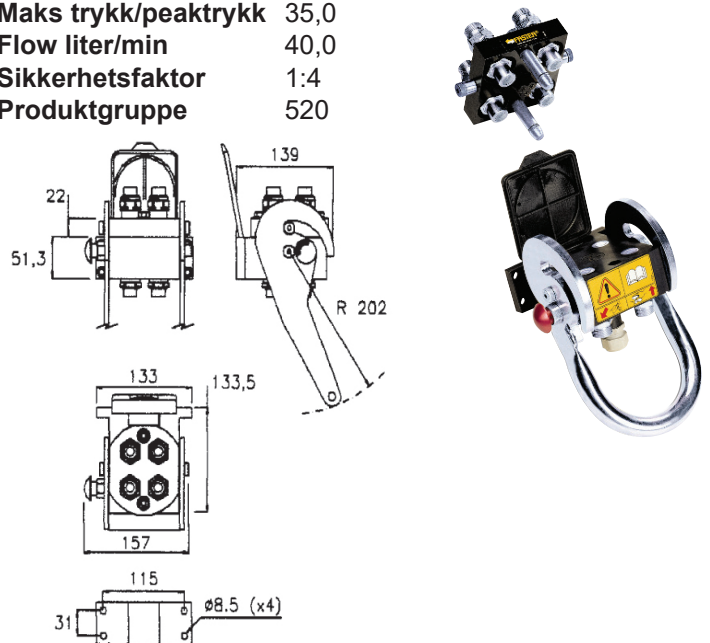
Låseknapp	5FSP5S
Skrue	5FVP4
Styretapp, par	5FGP4
Håndtak, STD	5FLP606
Lokk	5FTAP2
Plate, handel	5FPS06M
Plate, hundel	5FPS06FL
Parkering	5FSPS
Kupling hundel G 3/8" IF	5F2FNB38GASF
Kupling 2P handel G 3/8" IF	5F2FNP38GASM
Pakningsatts handel	5FSKMF38

\* Se forklaring "Guide for reservedeler og tilbehør" på side 8  
 Se også "Flow tabell" på side 6.

# P506 / P506-1

4 hydraulikkuplinger 3/8", u/m elkontakt

**Arbeidstrykk** 25 Mpa  
**Maks trykk/peaktrykk** 35,0  
**Flow liter/min** 40,0  
**Sikkerhetsfaktor** 1:4  
**Produktgruppe** 520



Gjenge	Hundel artikkelnummer	Handel artikkelnummer
G 3/8" IF	5F2P506438GF	5F2P506438GM
G 3/8" IF	-	5F3P506438GM
G 3/8" IF + el	5F2P5061438GFC	5F2P5061438GMC

## RESERVEDELER OG TILBEHØR\*

	P506	P506-1
Låseknapp	5FSP5S	5FSP5S
Skrue	5FVP4	5VP8
Styretapp, par	5FGP4	5FGP4
Håndtak, STD	5FLP506	5FLP506
Lokk	5FTAP5	5FTAP5
Plate, handel	5FP506M	5FP5061M
Elkontakt hundel, 3-pol	-	5FSPEL083F
Elkontakt hundel, 7-pol	-	5FSPEL087F
Elkontakt handel, 3-pol	-	5FSPEL083M
Elkontakt handel, 7-pol	-	5FSPEL087M
Plate, hundel	5FP506FL	5FP5061FL
Parkering	5FSP5	5FSP5
Kupling hundel G 3/8" IF	5F2FNB38GASF	5F2FNB38GASF
Kupling 2P handel G 3/8" IF	5F2FNP38GASM	5F2FNP38GASM
Kupling 3P handel G 3/8" IF	5F3FN38GM	5F3FN38GM
Pakningsatts handel	5FSKMF38	5FSKMF38

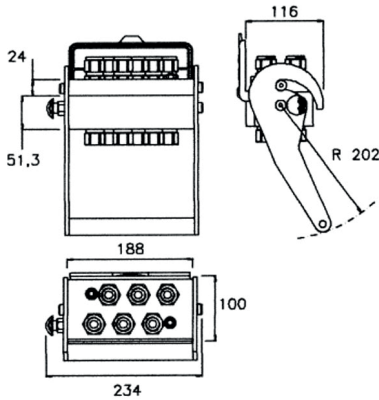




# P606

6 hydraulikkoplinger 3/8"

**Arbeidstrykk** 25 Mpa  
**Maks trykk/peaktrykk** 35,0  
**Flow liter/min** 40,0  
**Sikkerhetsfaktor** 1:4  
**Produktgruppe** 520



Gjenge	Hundel artikkelnummer	Handel artikkelnummer
G 3/8" IF	5F2P606612GFC	5F2P606612GMC

## RESERVEDELER OG TILBEHØR\*

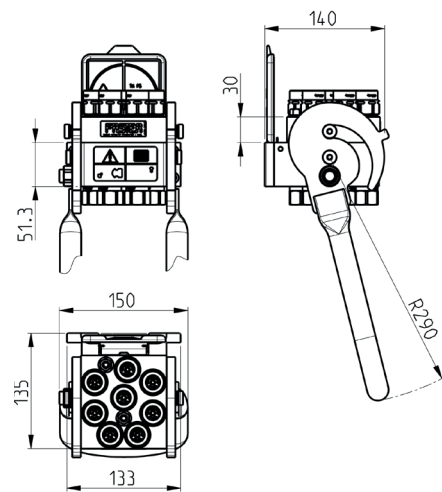
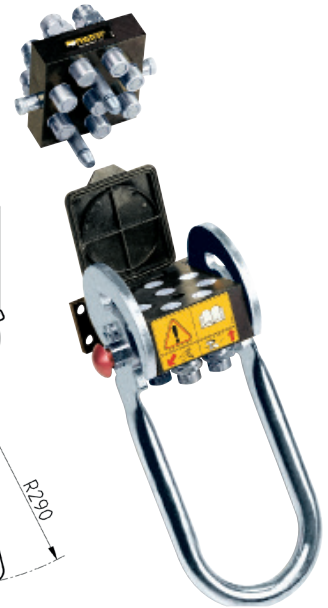
Låseknapp	5FSP5S
Skrue	5FVP4
Styretapp, par	5FGP4
Håndtak, STD	5FLP606
Lokk	5FTAP6
Plate, handel	5FP606M
Plate, hundel	5FP606FL
Kupling hundel G 3/8" IF	5F2FNB38GASF
Kupling 2P handel G 3/8" IF	5F2FNP38GASM
Pakningssats handel	5FSKMF38

\* Se forklaring "Guide for reservedeler og tilbehør" på side 8  
 Se også "Flow tabell" på side 6.

# P5068

8 hydraulikkoplinger 3/8"

**Arbeidstrykk** 25 Mpa  
**Maks trykk/peaktrykk** 35,0  
**Flow liter/min** 40,0  
**Sikkerhetsfaktor** 1:4  
**Produktgruppe** 520



Gjenge	Hundel artikkelnummer	Handel artikkelnummer
G 3/8" IF	5F2P5068838GF	5F2P5068838GM

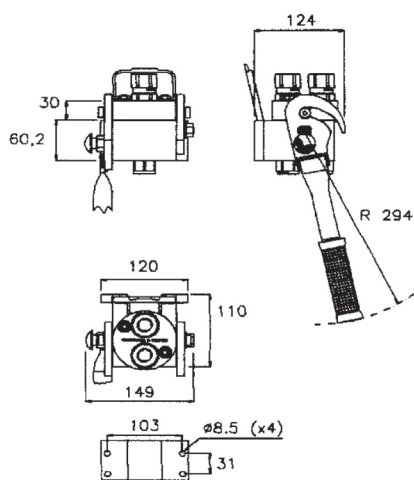
## RESERVEDELER OG TILBEHØR\*

Låseknapp	5FPSP5S
Skrue	5FVP8
Styretapp, par	5FGP4
Håndtak, STD	5FLP508
Lokk	5FTAP5
Plate, handel	5FP5068M
Plate, hundel	5FP5068FL
Parkering	5FSP5
Kupling hundel G 3/8" IF	5F2FNB38GASF
Kupling 2P handel G 3/8" IF	5F2FNP38GASM
Pakningssats handel	5FSKMF38

# P208

2 hydraulikkoplinger 1/2"

Arbeidstrykk	25 Mpa
Maks trykk/peaktrykk	35,0
Flow liter/min	70,0
Sikkerhetsfaktor	1:4
Produktgruppe	520



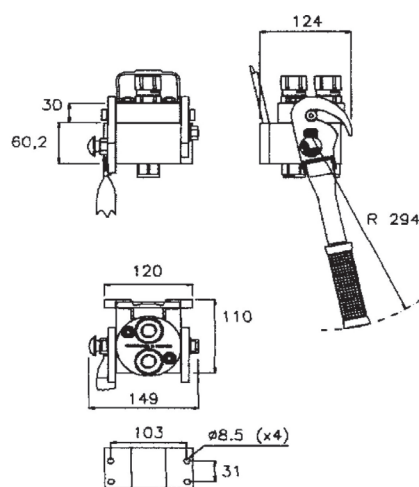
Bilde viser 3P hundel

Gjenge	Hundel artikkelnummer	Handel artikkelnummer
G 1/2"	5F2P208212GF	5F2P208212GM
G 1/2"	5F3P208212GF	5F3P208212GM

# P508

4 hydraulikkoplinger 1/2"

Arbeidstrykk	25 Mpa
Maks trykk/peaktrykk	35,0
Flow liter/min	70,0
Sikkerhetsfaktor	1:4
Produktgruppe	520



Bilde viser 2P hundel

Gjenge	Hundel artikkelnummer	Handel artikkelnummer
G 1/2"	5F2P508412GF	5F2P508412GM
G 1/2"	5F3P508412GF	5F3P508412GM

## RESERVEDELER OG TILBEHØR\*

Låseknapp	5FSP5S
Skruer	5FVP8
Styretapp, par	5FGP4
Håndtak, STD	5FLP208
Lokk	5FTAP2
Plate, handel	5FP208M
Plate, hundel	5FP208FL
Parkerings	5FSP2
Kopling hundel G 1/2" IF	5F2FNB12GASF
Kopling 2P handel G 1/2" IF	5F2FNP12GASM
Kopling 3P handel G 1/2" IF	5F3FNP12GSM
Pakningssett handel	5FSKMF12

## RESERVEDELER OG TILBEHØR\*

Låseknapp	5FSP5S
Skruer	5FVP8
Styretapp, par	5FGP4
Håndtak, STD	5FLP508
Håndtak, kort	5FLP5061
Lokk	5FTAP5
Plate, handel	5FP508M
Plate, hundel	5FP508FL
Parkerings	5FSP5
Kopling hundel G 1/2" IF	5F2FNB12GASF
Kopling 2P handel G 1/2" IF	5F2FNP12GASM
Kopling 3P handel G 1/2" IF	5F3FNP12GASM
Pakningssett handel	5FSKMF12

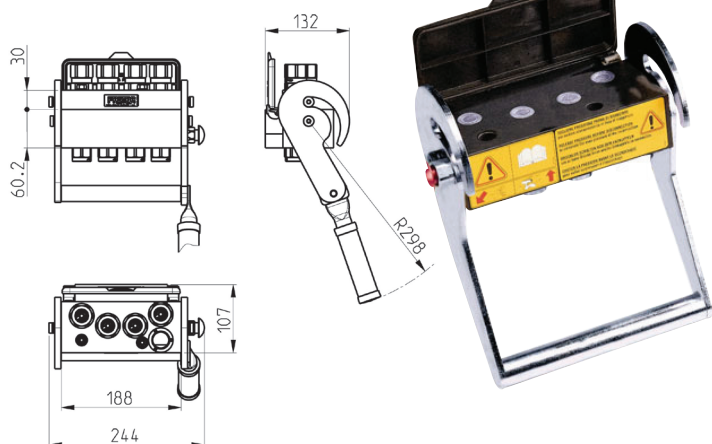
\* Se forklaring "Guide for reservedeler og tilbehør" på side 8  
Se også "Flow tabell på side 6.



# PS08

4 hydraulikkuplinger 1/2",m/elkontakt

**Arbeidstrykk** 25 Mpa  
**Maks trykk/peaktrykk** 35,0  
**Flow liter/min** 70,0  
**Sikkerhetsfaktor** 1:4  
**Produktgruppe** 520



Gjenge	Hundel artikkelnummer	Handel artikkelnummer
G 1/2"	5F2PS081412GFC	5F2PS081412GMC

## RESERVEDELER OG TILBEHØR\*

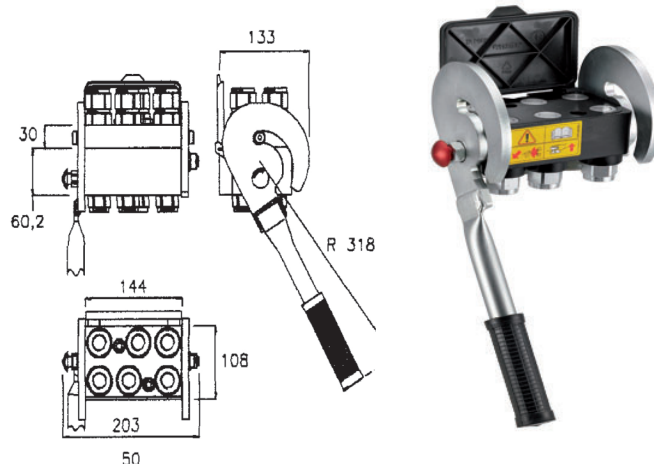
Låseknapp	5FSP5S
Skrue	5FVP8
Styretapp, par	5FGP4
Lokk	5FTAP6
Plate, handel	5FPS08M
Elkontakt hundel, 3-pol	5FSPEL083F
Elkontakt hundel, 7-pol	5FSPEL087F
Elkontakt handel, 3-pol	5FSPEL083M
Elkontakt handel, 7-pol	5FSPEL087M
Plate, hundel	5FPS08FL
Parkering	5FSPS
Kupling hundel G 1/2" IF	5F2FNB12GASF
Kupling 2P handel G 1/2" IF	5F2FNP12GASM
Pakningssats handel	5FSKMF12

\* Se forklaring "Guide for reservedeler og tilbehør" på side 8  
 Se også "Flow tabell på side 6.

# P608

6 hydraulikkuplinger 1/2"

**Arbeidstrykk** 25 Mpa  
**Maks trykk/peaktrykk** 35,0  
**Flow liter/min** 70,0  
**Sikkerhetsfaktor** 1:4  
**Produktgruppe** 520



Gjenge	Hundel artikkelnummer	Handel artikkelnummer
G 1/2"	5F3P608612GF	5F3P608612GMC

## RESERVEDELER OG TILBEHØR\*

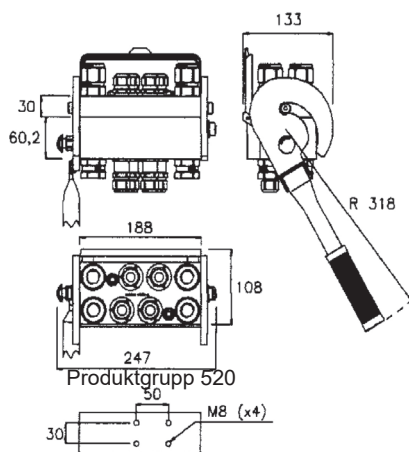
Låseknapp	5FSP5S
Skrue	5FVP8
Styretapp, par	5FGP4
Håndtak, STD	5FLP608
Lokk	5FTAP608
Plate, handel	5FP608M
Plate, hundel	5FP608FL
Parkering	5FP608
Kupling hundel G 1/2" IF	5F2FNB12GASF
Kupling 3P handel G 1/2" IF	5F3FNP12GASM
Pakningssats handel	5FSKMF12



# P808

8 hydraulikkoplinger 1/2"

Arbeidstrykk 25 Mpa  
 Maks trykk/peaktrykk 35,0  
 Flow liter/min 70,0  
 Sikkerhetsfaktor 1:4  
 Produktgruppe 520



Gjenge	Hundel artikkelnummer	Handel artikkelnummer
G 1/2"	5F2P808812GFC	-
G 1/2"	-	5F3P808812GM

## RESERVEDELER OG TILBEHØR\*

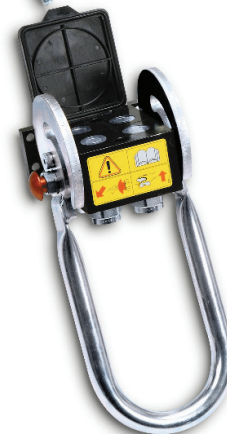
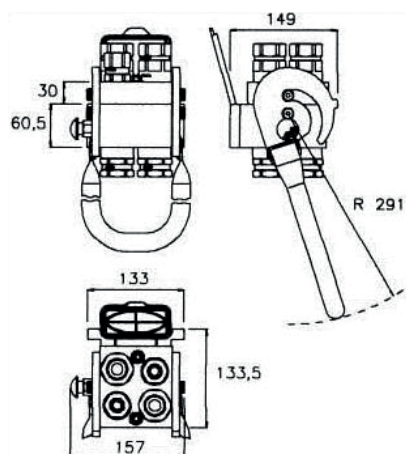
Låseknapp	5FSP5S
Skrue	5FVP8
Styretapp, par	5FGP8
Håndtak, STD	5FLP808
Lokk	5FTAP8
Plate, handel	5FP808M
Plate, hundel	5FP808FL
Parkering	5FSP8
Kupling hundel G 1/2" IF	5F2FNB12GASF
Kupling 3P handel G 1/2" IF	5F3FNP12GASM
Pakningssats handel	5FSKMF12

\* Se forklaring "Guide for reservedeler og tilbehør" på side 8  
 Se også "Flow tabell på side 6.

# P510

2 hydraulikkoplinger 3/4"  
 4 hydraulikkoplinger 2 x 1/2" + 2 x 3/4"

Arbeidstrykk 25 Mpa  
 Maks trykk/peaktrykk 35,0  
 Flow liter/min 70,0  
 Sikkerhetsfaktor 1:4  
 Produktgruppe 520



Bilde viser 2P hundel

Gjenge	Hundel artikkelnummer	Handel artikkelnummer	Flow l/min
G 3/4"	5F2P510234GF	5F2P510234GM	105
G 3/4"	5F3P510234GF	5F3P510234GM	105
G 3/4"+G 1/2"	5F2P5104AFC	5F3P5104AM	105+70

## RESERVEDELER OG TILBEHØR\*

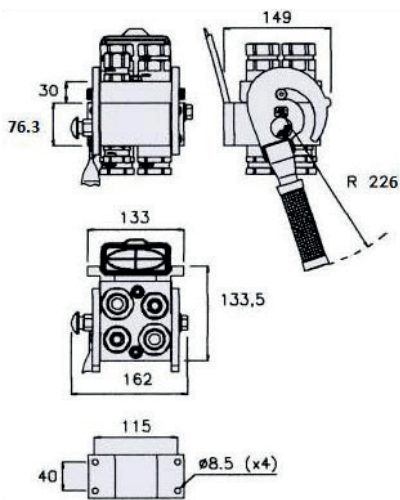
Låseknapp	5FSP5S
Skrue	5FVP8
Styretapp, par	5FGP4
Håndtak, STD	5FLP510
Lokk	5FTAP5
Plate, handel	5FP510M
Plate, hundel	5FP510FL
Parkering	5FSP510
Kupling hundel G 1/2" IF	5F2FNB12GASF
Kupling hundel G 3/4" IF	5F2FNB34GASF
Kupling 3P handel G 1/2" IF	5F3FNP12GASM
Kupling 3P handel G 3/4" IF	5F3FNP34GASM
P-sats handel 1/2"	5FSKMF12
Pakningssats handel 3/4"	5FSKMF34



# P412

## 4 hydraulikkuplinger 3/4"

**Arbeidstrykk** 25 Mpa  
**Maks trykk/peaktrykk** 35,0  
**Flow liter/min** 105,0  
**Sikkerhetsfaktor** 1:4  
**Produktgruppe** 520



Gjenge	Hundel artikkelnummer	Handel artikkelnummer
G 3/4"	5F3P412434GFC	5F3P412434GMC

### RESERVEDELER OG TILBEHØR\*

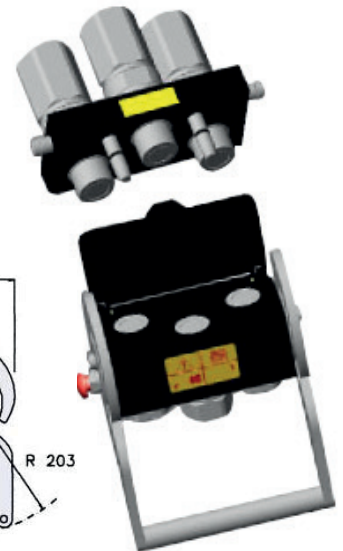
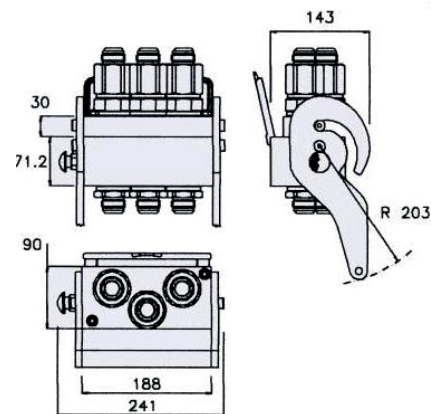
Låseknapp	5FSP5S
Skruer	5FVP8
Styretapp, par	5FGP4
Håndtak, STD	5FLP510
Lokk	5FTAP5
Plate, handel	5FP412M
Plate, hundel	5FP412FL
Kupling hundel G 3/4" IF	5F2FNB34GASF
Kupling 3P handel G 3/4" IF	5F3FNP34GASM
Pakningssats handel 3/4"	5FSKMF34

\* Se forklaring "Guide for reservedeler og tilbehør" på side 8  
 Se også "Flow tabell" på side 6.

# P316

## 3 hydraulikkuplinger 1"

**Arbeidstrykk** 25 Mpa  
**Maks trykk/peaktrykk** 35,0  
**Flow liter/min** 150,0  
**Sikkerhetsfaktor** 1:4  
**Produktgruppe** 520



Gjenge	Hundel artikkelnummer	Handel artikkelnummer
G 1"	5F2P31621GF	5F3P31621GM

### RESERVEDELER OG TILBEHØR\*

Låseknapp	5FSP5S
Skruer	5FVP8
Styretapp, par	5FGP4
Lokk	5FTAP8
Kupling hundel G 1" IF	5F2FNB1GASF
Kupling handel G 1" IF	5F3FNP1GASM
Pakningssats handel 3/4"	5FSKMF1

# Hydroscand Norge

## Hydroscand avdelinger

Arendal  
Askim  
Bergen  
Bodø  
Brumunddal  
Bryne  
Bærum  
Drammen  
Egersund  
Farsund  
Flekkefjord  
Forus  
Fredrikstad  
Gjøvik  
Halden  
Harstad  
Haugesund  
Hitra  
Kirkenes  
Kongsvinger  
Kristiansand  
Kristiansund  
Larvik  
Mandal  
Mo i Rana  
Molde

Mongstad  
Moss  
Oslo  
Porsgrunn  
Sandefjord  
Ski  
Skien  
Skedsmo  
Stjørdal  
Tromsø  
Trondheim  
Tønsberg  
Ulsteinvik  
Ågotnes  
Ålesund

## Hydroscand forhandlere

Alta  
Askøy  
Austevoll  
Berlevåg  
Bodø  
Brekstad  
Båtsfjord  
Drøbak  
Elverum  
Fauske  
Fetsund  
Finnsnes  
Finnøy  
Førde  
Herøysundet  
Holmestrand  
Hokksund  
Honningsvåg  
Jessheim  
Jørpeland  
Kabelvåg  
Karasjøk  
Kongsberg  
Lakselv  
Midsund  
Mosjøen

Namsos  
Narvik  
Nesbyen  
Notodden  
Oppdal  
Prestfoss  
Rena  
Rjukan  
Sande  
Saudasjøen  
Ski  
Smøla  
Sogndal  
Sokndal  
Stathelle  
Steinsholt  
Stjørdal  
Støren  
Sunnalsøra  
Toten  
Trysil  
Tynset  
Ålesund



Servicekontor  
Jeksleveien 100  
2016 Frogner

Med over 260 kontorer i Europa, hvorav 40 ligger i Norge, og flere enn 500 forhandlere har vi som målsetting å alltid være nær kunden. Våre avdelinger er alle utstyrte med komplett lager, moderne maskiner, bred erfaring og mye kunnskap om slanger og ledningskomponenter.

